

Électrovanne à Clapet Lucifer® Grand Débit 3/2 NF 1/2" NPT pour le marché du Process

Réf. U331BS9369

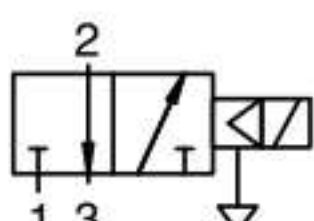
Nouvelle électrovanne Faible Puissance
Pour environnement explosif
Zone 1/21 et Zone 0/20



Produit

La nouvelle électrovanne à clapet 3/2 NF 1/2" NPT à commande indirecte bénéficie d'un diamètre de passage de 14 mm qui permet d'avoir un grand débit de 2500 l/min. Elle fonctionne avec une pression différentielle allant jusqu'à 15 bar pour une puissance qui n'excède pas les 6 Watts.

Cette nouvelle électrovanne peut être installée dans un environnement explosif de zone 1/21 ou zone 0/20.



Coordonnées

**Parker Hannifin Manufacturing
Switzerland SA**

Fluid Control Division Europe

Ch. Fbg de Cruseilles, 16
1227 Carouge / Genève
Suisse

Tel.: +41 22 30 77 111

www.parker.com/fcde

Marchés

- Chimie
- Pétrochimie
- Industries Oil & Gas

Applications

Pilotage d'actionneurs pneumatiques
de grandes dimensions en
environnement explosif

Avantages

- Design compact et robuste
- Modularité de la bobine
- Différents modes de protection ATEX disponibles
- Installation aisée
- Accès au bornier sans délai d'attente
- Maintenance rapide et aisée
- Position de montage indifférente

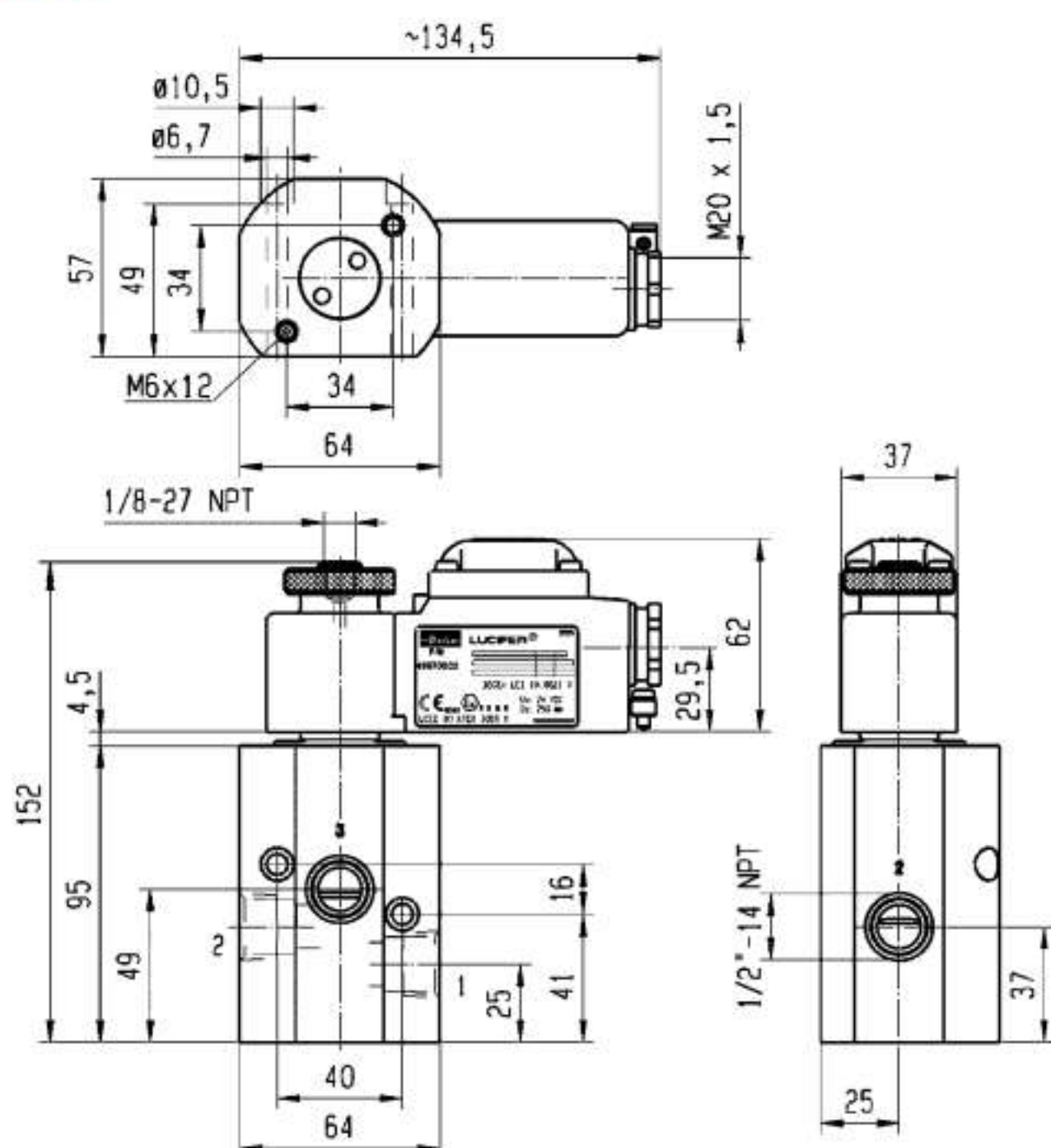


ENGINEERING YOUR SUCCESS.

Données Techniques

- 3/2 NF 1/2" NPT à clapet à commande indirecte
- Diamètre de passage: 14 mm
- Débit: 2500 l/min
- Pression d'utilisation: 1 à 15 bar
- Température du fluide: -30°C à +75°C
- SIL 3
- Matière du corps: Laiton
- Zone 0/20, à sécurité intrinsèque "ia" (0.8 W < P < 2.6 W)
- Zone 1/21, antidéflagrante et enrobée (P = 6 W)
- Zone 1.21, à sécurité augmentée et enrobée (P = 6 W)
- Arrière du corps plat pour une fixation aisée

Dimensions



Code de commande

Réf. U331BS9369

Bobines Compatibles

- 496555 et 496700.02, antidéflagrante et enrobée
- 496565 à sécurité intrinsèque "ia"
- 492310, à sécurité augmentée et enrobée
- 496895 non ATEX

